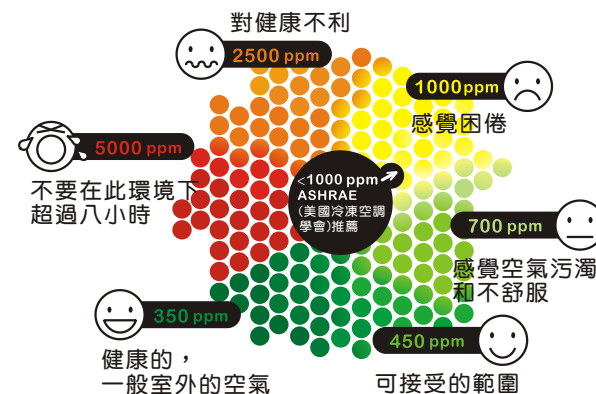


監測室內二氧化碳 確保室內空氣品質



ZG1683R /
ZG1683RU

- < 800ppm
- 800~1200ppm
- > 1200ppm



- 採用NDIR (Non-Dispersive-Infrared)技術提高長期穩定性
- 可同時測量二氧化碳、溫度及溼度
- 3 LED指示燈顯示目前室內空氣品質狀況
- 在MUTE靜音模式下，使用者可自行設定警報聲開啟/關閉
- LCD內建背光，方便在黑暗中讀取量測值



電源供給
USB或產品包裝中含5 VDC電源供應器



辦公室



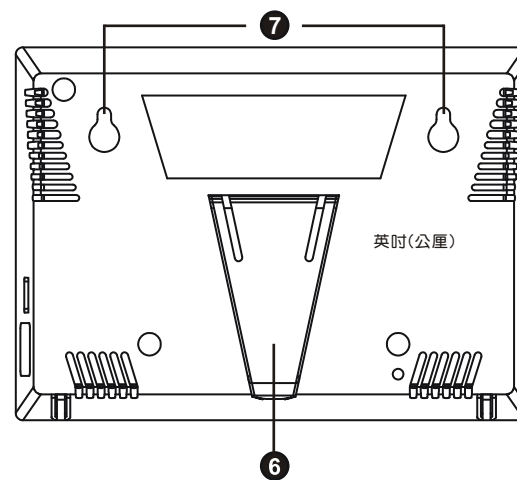
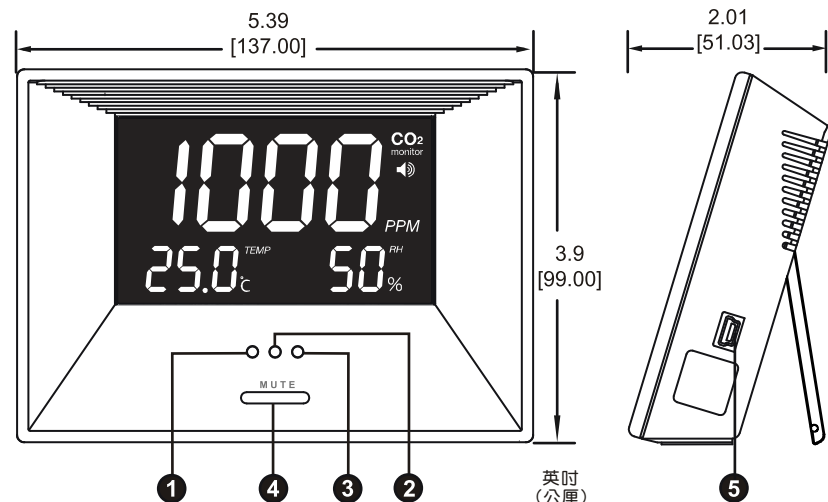
學校



健身中心

ZG1683R / ZG1683RU

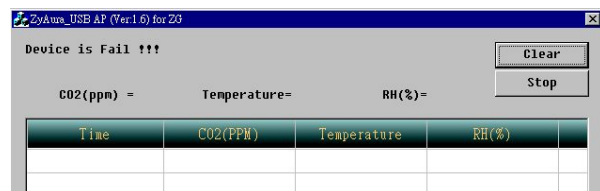
二氧化碳監測儀靈活輕巧且方便操作。除了量測CO2濃度，該儀器還能量測環境溫度和溼度。此監測儀的設計為監測室內二氧化碳濃度，並且協助人們確保優良的室內空氣品質。



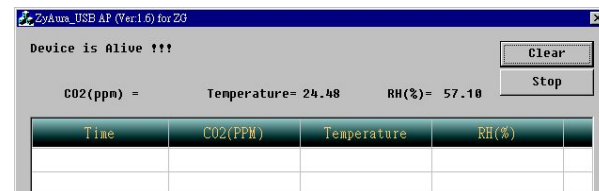
1	綠色LED燈(<800ppm)
2	黃色LED燈(800-1200ppm)
3	紅色LED燈(>1200ppm)
4	靜音按鍵
5	電源插口
6	直立架
7	螺絲孔

連接電腦輸出量測值 (ZG1683RU)

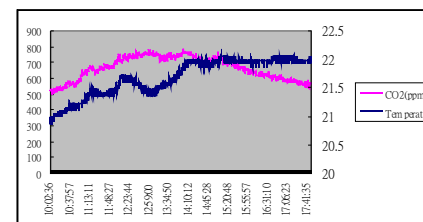
- 1.將ZG1683RU連結至電腦，並使用ZyAura_USB HUB PC 軟體讀取紀錄值
- 2.若連線情形不好，會顯示“device is fail”



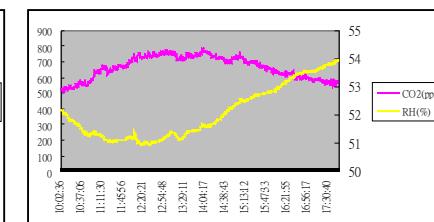
- 3.連線完成則顯示“device is Alive”



- 4.當按下“Stop”即可得到紀錄值且軟體會產出一個 data0.csv 檔案



- 5.你可以透過編輯Excel 產出波型圖



規格

規格若有變更，恕不另行通知

方法 - NDIR

顯示 -

LCD獨立顯示CO2、溫度/通風率

採樣方法 -

擴散或者注入 (50-200毫升/分鐘)
採樣方法擴散或者注入
(50~200毫升/分鐘)

CO2 性能

測量範圍

0~3,000ppm

顯示解析率

0~1,000ppm之間,顯示解析率是1ppm;
1001~2,000ppm之間,顯示解析率是5ppm;
2001~3,000ppm之間,顯示解析率是10ppm

精確度

25°C以下且≤2000ppm:
±80 ppm 或讀值的±5%,
2000ppm以上: 讀值的+/- 7%

重複性

±20 ppm @ 400ppm

溫度係數

離開25°C參考點, 典型值會以每°C±0.2%或±2ppm影響讀值, 兩者取最大值

反應時間

大約2分鐘 (63%的變換)

熱機時間

2分鐘在 22°C

溫度性能

測量範圍

0°C to 50°C (32°F to 122°F)

精確度

0.1°C(0.1°F)

選擇顯示單位

°C(°F)

反應時間

20-30 分鐘
(須要與環境平衡)

溼度性能

測量範圍

20%-90% RH

顯示解析率

1%RH

精確度

±5%RH@23°C

反應時間

小於5分鐘 (63%的變換)

電源供給

電源供給

USB 或產品包裝中含5 VDC電源供應器(請使用產品配置的電源供應器)

電源輸出功率

5 VDC, 1000mA

電源輸入功率

100 ~ 240 VAC, 0.2A 50 / 60 Hz

傳輸介面 (ZG1683RU)

版本

與USB 2.0相容

作業系統

Windows XP, Window7