

# ZG1163R 二氧化碳及温度监测仪操作说明书

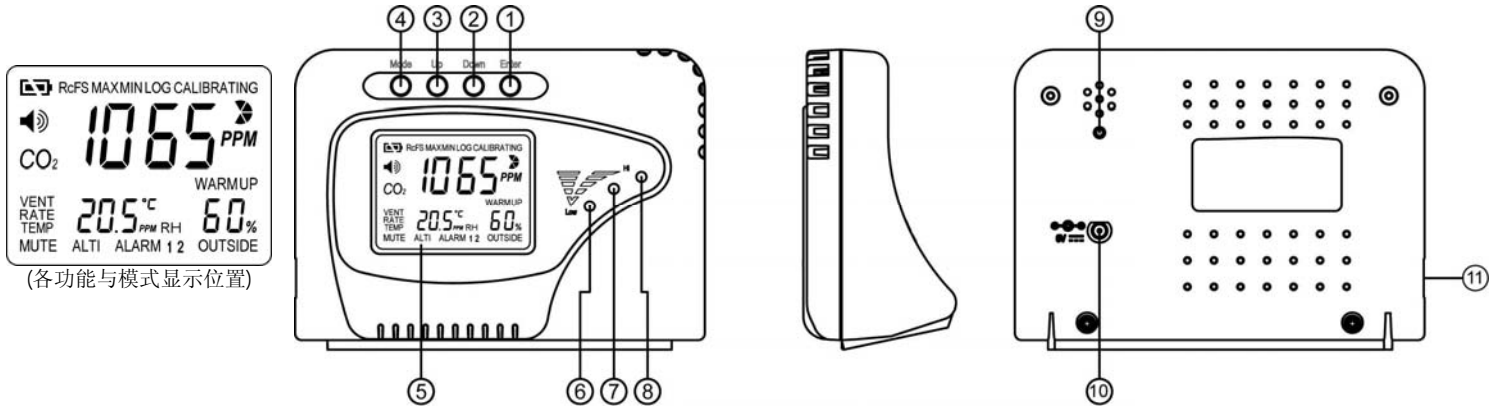
## 产品介绍

感谢您购买 ZG1163R 桌上型二氧化碳监测仪。ZG1163R 二氧化碳监测仪灵活轻巧且方便操作。除量测 CO<sub>2</sub> 浓度，该仪器还能量测环境温度和湿度。此监测仪的设计为监测室内二氧化碳浓度。ZG1163R 二氧化碳监测仪可被广泛使用在办公场所、学校、展览馆、购物中心、会议室、健身房、餐厅及其它公共场所以确保个人健康。

### 特色:

- ☑ **内置日志存储功能:** 可记录 48 个过去 24 小时内的量测的 CO<sub>2</sub> 和温度值，每 30 分钟一个记录。
- ☑ **最大最小值模式:** 能记录自装置设备开启以后 CO<sub>2</sub> 的最大量测值和最小量测值
- ☑ **警报模式:** 用户可自行调整设定 ppm 之警报值。1000ppm 是 ASHRAE (美国冷冻空调学会) 建议的界限。
- ☑ **恢复出厂模式:** ZG1163R 在被调整，改变或者损坏之后，能恢复出厂设置。

1.确认按键	4. 模式按键	7.黄色 LED 灯 (800-1200ppm)	10. 电源插口
2.向下按键	5. LCD	8.红色 LED 灯 (>1200ppm)	11. .RJ45 插座(仅供工厂使用)
3. 向上按键	6.绿色 LED 灯 (<800ppm)	9.通气孔	



## 功能模式

我们可以有多种模式调整参数设定.这几种模式依序是海拔高度模式、警报模式、户外模式、用户校正模式，数据日志模式，最大最小值模式和恢复出厂设置模式。

<b>MUTE 静音模式</b>	在 Mute 静音模式下，警报声可自行设定 on/off (开启/关闭)		<b>ALTI 海拔高度模式</b>	通过设置在量测区域对应的海拔高度来补偿气压变化	
<b>ALARM 1 一级警报值</b>	第一级警报值，警报值可自行调整		<b>ALARM 2 二级警报值</b>	第二级警报值，警报值可自行调整	
<b>OUTSIDE 户外模式</b>	调整户外 CO <sub>2</sub> 浓度，来确定通风率		<b>CALI 用户校正模式</b>	当传感器读数偏离实际 CO <sub>2</sub> 浓度时，用户可以自己校正	
<b>LOG 数据日志模式</b>	显示过去 24 小时的 CO <sub>2</sub> 和温度记录		<b>MaxMin 最大/最小值模式</b>	显示 CO <sub>2</sub> 读数清除之前或者开机之后的最大值和最小值	
<b>RcFS 恢复出厂设置</b>	恢复出厂设置值清除设定纪录				

## 安全说明

**警告:** 您的安全对我们来说非常重要。为确保产品被正确且安全的使用，操作产品前请确实阅读使用说明与警告标示说明。这些警告标示说明提供许多重要安全信息，并应该随时注意观看。

1. 请小心操作此产品；请勿使产品受到撞击或碰撞。
2. 请勿将产品浸水，水会造成产品电击的危险级产品功能损坏。
3. 请勿将产品或电源置放接近高温及潮湿的环境。请保持产品远离热源与水。
4. 请使用产品配置的电源供应器。不合适的电源适配器或电源可能引起严重的产品损坏、使用者受伤或死亡。

## 产品注意事项

为确保得到使用此产品的最高效益, 请注意以下指导事项:

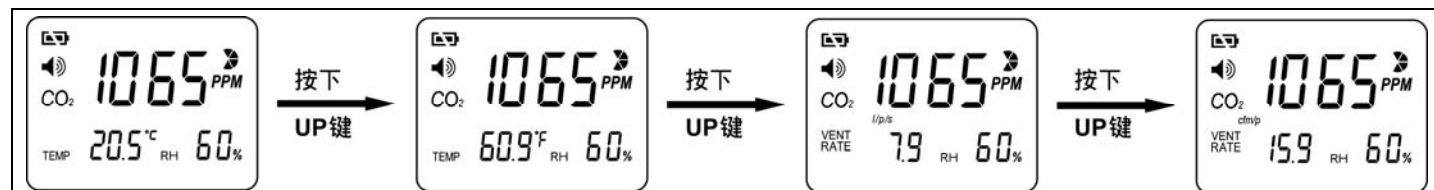
1. **清洁** - 请在清洁前拔除所有电源。使用湿布擦拭。不可使用液体清洁剂, 如苯、稀释剂, 或喷雾剂
2. **维修** - 请勿尝试自行调整或修复产品电路。若产品需要维修, 请联系当地供货商或合格的修理人员。
3. **空气循环** - 通风口用来测量空气中的二氧化碳浓度, 故通风口不能被阻塞。
4. 将产品放置在一般室温以延长使用寿命。

## 个人化设定

当连接电源时, 感应器跟遥控显示器将开始侦测二氧化碳跟温度。为了获得实时的警报安全信息及符合个人需求, 可以自行调整设定。

**热机:** 热机约一分钟时间。热机时所有功能将无法使用。

温度单位显示可选择 °C/°F、湿度、通风率:

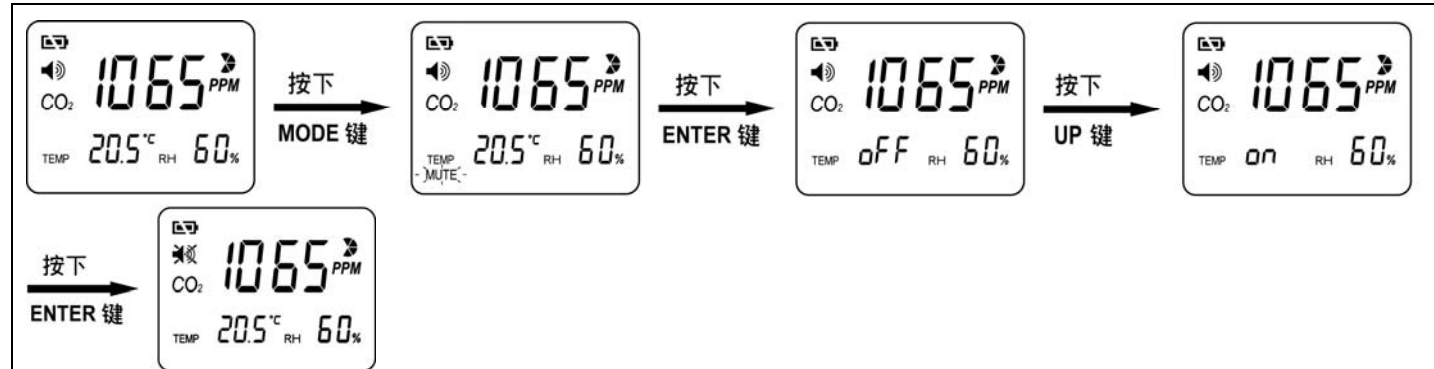


1. 按向上/向下键选择温度、湿度、通风率模式
2. 按向上键时的 LCD 显示模式次序为 °C -> °F->散热率 lps ->散热率 cfm/p  
按向下键时的 LCD 显示模式次序则相反。

\*注意: Temp °C 为摄氏 °C; Temp °F 为华氏 °F

散热率 lps 为 Liter Per Second Per Person(每人每秒每公升)缩写; 散热率 cfm/p 为 Cubic Feet Per Minute Per Person(每人每分每立方公尺)缩写

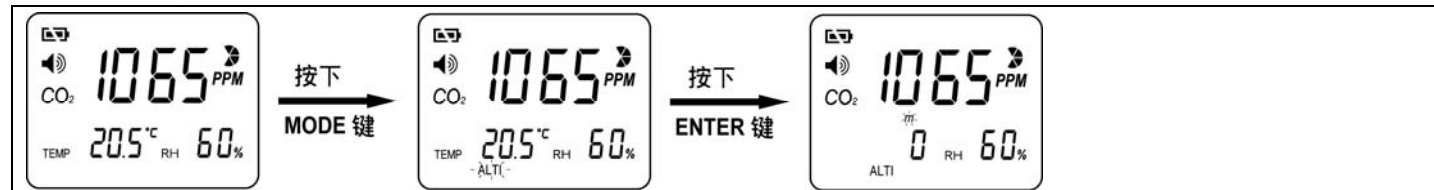
MUTE 静音功能:



1. 按下 MODE 键, 直到扩音符号同时闪烁
2. 按确认键, 再用上下键选择开启 / 关闭音效
3. 再按一次确认键储存

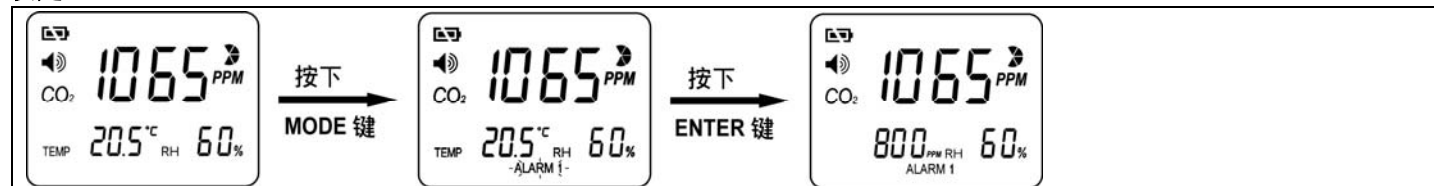
\*注意: 出厂设定警报声是关闭的, 使用者在此模式下可自行设定 on/off (开启/关闭)

ALTI 海拔高度模式:



1. 按下 MODE 键, 直到 ALTI 图示闪烁
2. 按下确认键 ALTI 图标显示在屏幕上, 再按下 MODE 键调整公尺或英尺单位
3. 按向上向下键调整海拔高度(一刻度=100 公尺 / 500 英尺)
4. 按确认键储存数据

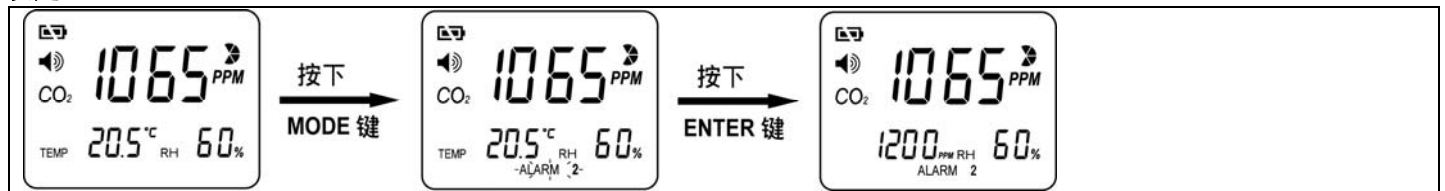
设定 ALARM 1 level:



1. 按下 MODE 键, 直到 ALARM1 闪烁
2. 按确认键, 再用上下键设定参数, ALARM 1 至少设定在 800 ppm.
3. 按确认键储存数据

\*注意: 1) 当二氧化碳警报值设定  $\geq 1,000$  ppm, 显示之数值间隔是  $\pm 100$  ppm, 当二氧化碳警报值设定  $< 1,000$  ppm, 显示之数值间隔是  $\pm 50$  ppm  
2) 完成设定警报值之后, 当二氧化碳浓度低于一级警报值时, 则会显示绿色 LED 灯。

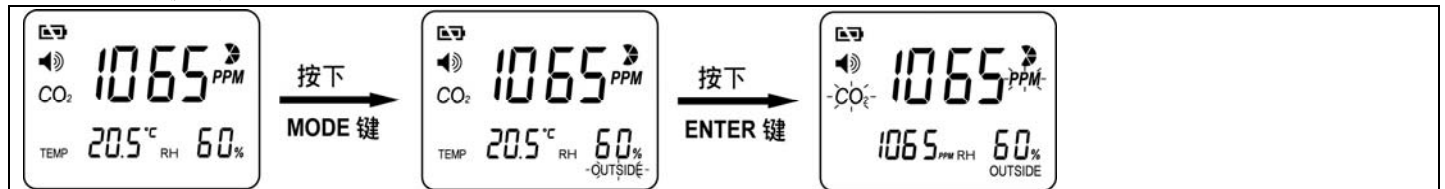
### 设定 ALARM 2 level:



1. 按下 MODE 键，直到 ALARM 2 闪烁
2. 按确认键，再用上下键设定参数,ALARM 2 至少设定在 1200 ppm.
3. 按确认键储存数据

**\*注意:**1)当二氧化碳警报值设定 $\geq 1,000$  ppm，显示之数值间隔是 $\pm 100$ ppm，当二氧化碳警报值设定 $< 1,000$  ppm，显示之数值间隔是 $\pm 50$  ppm  
2)完成设定警报值之后，当二氧化碳浓度低于一级警报值时，则会显示绿色 LED 灯；当二氧化碳浓度高于二级警报值时，则会显示红色 LED 灯；当二氧化碳浓度介于一级与二级警报值之间，则会显示黄色 LED 灯。

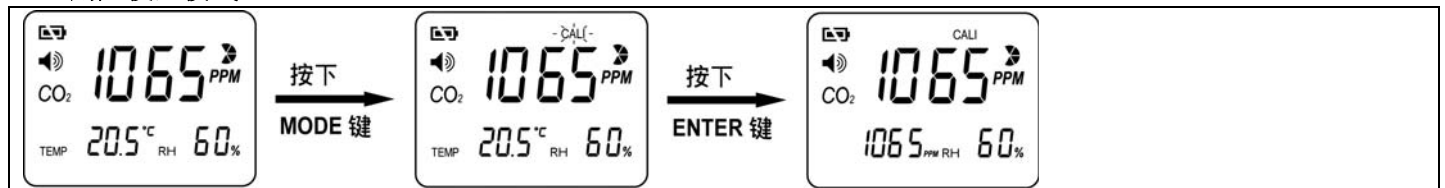
### OUTSIDE 户外模式:



1. 按下 MODE 键，直到 OUTSIDE 图示闪烁
2. 按下确认键，显示户外模式，CO2 和 PPM 符号闪烁。再用上下键设定参数
3. 按确认键储存数据，数据修改后则通风率会改变

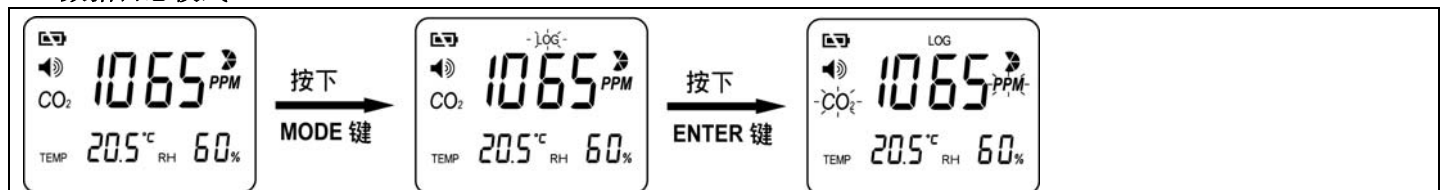
**\*\*注意:** 通风率表示从户外引入多少空气到室内，通风率过低表示通风不良和可能较差的空气质量。通风率高表示较好的空气流通或者过多的能量消耗。为了获得正确的测量值，要在居住者数目稳定后 2-3 小时以后测量。在室内空气质量控制时，CO2 值是通风率的一个指示，400ppm 是默认的户外 CO2 浓度(依照 ASHRAE：美国冷冻空调学会)。

### CALI 用户校正模式:



1. 按下 MODE 键，直到 CALI 图示闪烁
2. 按下确认键，显示用户校正模式。再用上下键调整 CO2 数据
3. 按 MODE 键 10 秒，CALIBRATING (校正中)符号闪烁。大约 3 分钟后自动完成屏幕会显示校正结果“Pass”或“Fail”，若出现 Fail 请重新校正

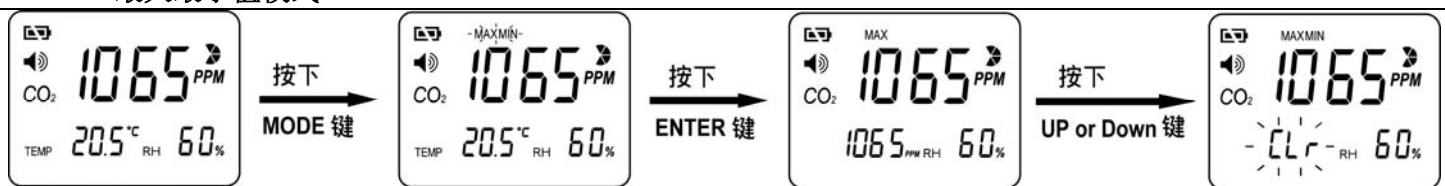
### LOG 数据日志模式:



1. 按下 MODE 键，直到 DATALOGGER 图示闪烁
2. 按下确认键，CO2 数据及温度会显示在屏幕上
3. 按向上 / 向下键切换数据

**\*注意:** ZG1163R 内建日志储存功能，可储存过去 24 小时内量测的 CO2 和温度值。纪录刻度为每 30 分钟一个数据。在第一次连接电源使用 30 分钟后，会纪录 CO2 和温度值。若使用时间低于 30 分钟，使用数据日志模式，则屏幕会显示无读值。

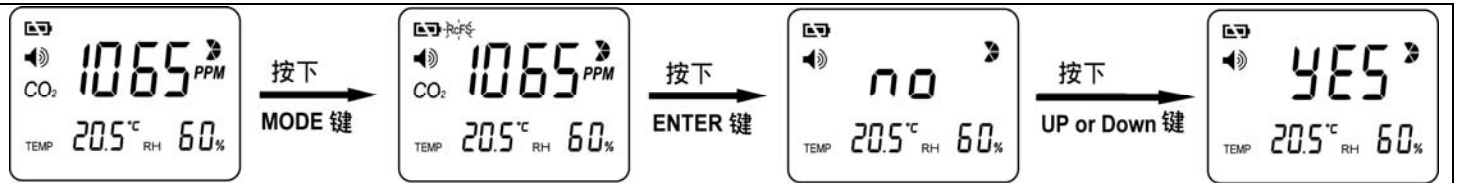
### MAX MIN 最大最小值模式:



1. 按下 MODE 键，直到 MAX MIN 图示闪烁
2. 按下确认键，会显示最大或最小 CO2 数值
3. 按上下键会出现“CLr”符号闪烁，按下确认键即可清除最大最小值纪录

**\*注意:** ZG1163R 有内置最大最小值模式，在 ZG1163R 开启后，能显示出从开机到现在 CO2 读值的最大和最小值

## “RcFS” 恢复出厂模式:



1. 按下 MODE 键, 直到 RcFS 图示闪烁
2. 按下确认键, 屏幕会显示“no”, 按向上 / 向下键选择 no / yes
3. 选择后, 按确认键储存数据

**\*注意:** 如果用户操作或校准传感器出现错误, 可以通过恢复出厂设置来尝试修复

## 规格

方法- NDIR

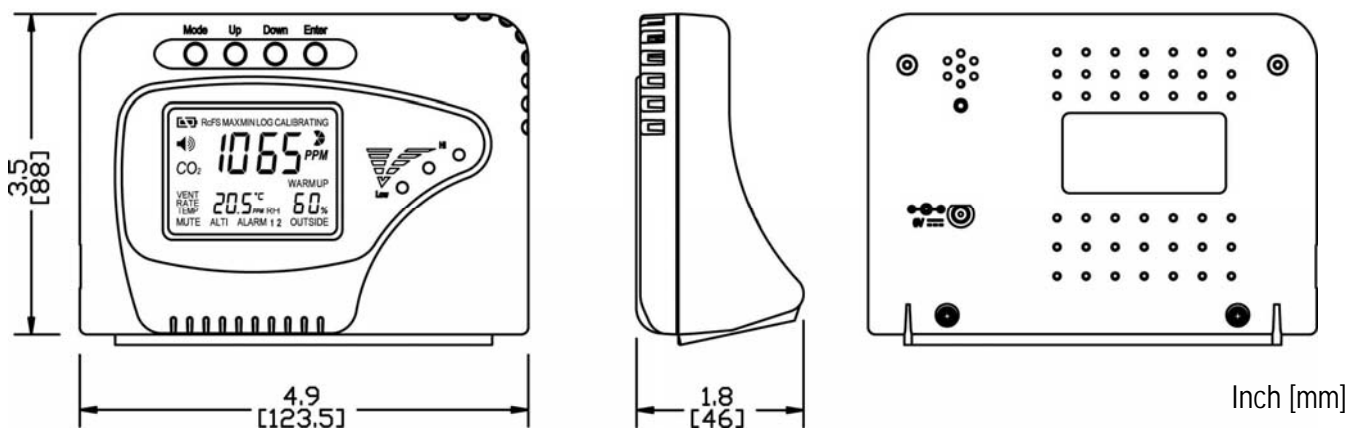
显示- LCD- 独立显示 CO<sub>2</sub> 和温度/通风率

采样方法- 扩散或者注入 (50-200 毫升/分钟)

### CO<sub>2</sub>、温度、湿度性能:

CO <sub>2</sub> 性能			
测量范围	0-3,000 ppm		
显示分辨率	0-1,000ppm 之间,显示分辨率是 1ppm; 1001-2,000ppm 之间,显示分辨率是 5ppm; 2001-3,000ppm 之间,显示分辨率是 10ppm		
精确度	0-2,000ppm: ±70 ppm 或读值的±5%; 2000ppm 以上: 读值的+/-7%		
温度系数	离开 25°C 参考点,典型值会以每°C±0.2%或±2 ppm 影响读值, 两者取最大者。		
压力系数	读值的 0.13% /毫米汞柱 (高度通过用户的正确输入)		
重复性	±20 ppm @ 400ppm	反应时间	大约 2 分钟 (63%的变换)
热机时间	<60 秒 在 22°C	LED 灯显示	绿灯:<800ppm;黄灯:800~1200ppm;红灯>1200ppm
温度性能			
温度范围	0°C to 50°C (32°F to 122°F)	显示分辨率	0.1°C (0.1°F)
选择显示单位	°C/°F	反应时间	20-30 分钟 (须要与环境平衡)
精确度	±1°C (±2°F) 若有风扇(冷气)直吹 CO <sub>2</sub> 监测仪的状况下, 其指示温度的精确度为+/-1.5 degC		
湿度性能		操作条件	
测量范围	20%-90% RH	操作温度	0°C to 50°C (32°F to 122°F)
显示分辨率	1%RH	湿度范围	0 ~ 95% RH non-condensing
精确度	±5%RH@23°C	储存条件	
反应时间	小于 5 分钟 (63%的变换)	储存温度	-20°C to 60°C (-4°F to 140°F)
电源供给			
电源供给	电源输入功率 100 ~ 240 VAC 50 / 60 Hz 产品包装中含 6 VDC 电源供应器(请使用产品配置的电源供应器)		

## 尺寸



## 错误讯息处理

此章节包含 ZG1163R 二氧化碳监测仪用户常见可能遇到的使用问题。

错误讯息图标	错误说明	解决方式
[Err 3]	环境温度超出操作温度范围 0°C ~ 50°C (32°F ~ 122°F)	当操作温度范围回到 0°C~ 50°C (32°F~ 122°F), 错误讯息即消失
[Err 5] [Err 6]	EEPROM 系统问题	请关闭电源, 重新开启 ZG1163R CO <sub>2</sub> 监测仪 如果该错误讯息依然存在, 请联系经销商。