

ZG1163R 二氧化碳及溫度監測儀操作說明書

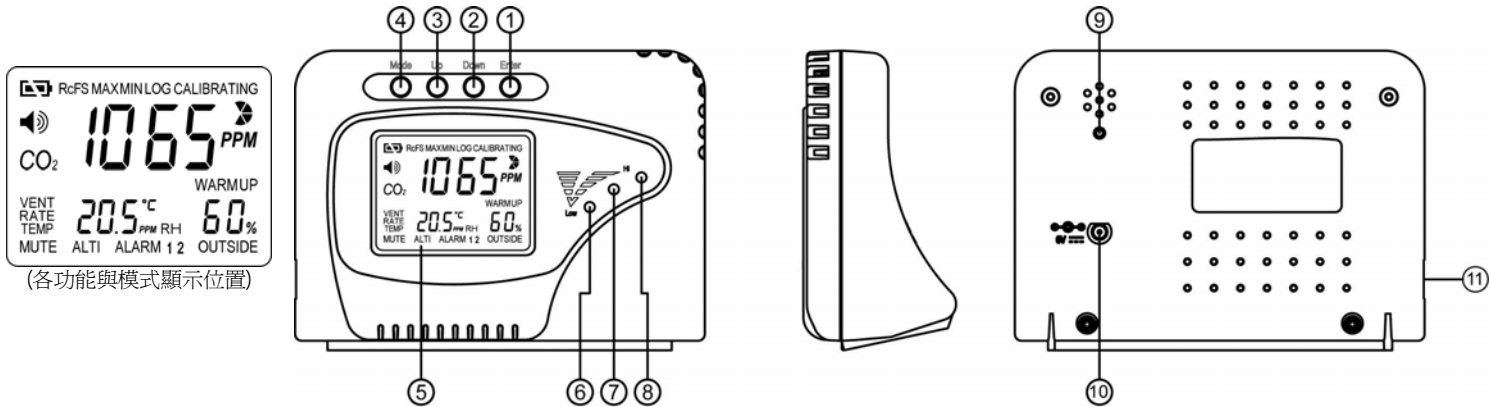
產品介紹

感謝您購買 ZG1163R 桌上型二氧化碳監測儀。ZG1163R 二氧化碳監測儀靈活輕巧且方便操作。除量測 CO₂ 濃度，該儀器還能量測環境溫度和溼度。此監測儀的設計為監測室內二氧化碳濃度。ZG1163R 二氧化碳監測儀可被廣泛使用在辦公場所、學校、展覽館、購物中心、會議室、健身房、餐廳及其他公共場所，以確保個人健康。

特色：

- ☑ **內置日誌存儲功能：**可記錄 48 個過去 24 小時內的量測的 CO₂ 和溫度值，每 30 分鐘一個記錄。
- ☑ **最大最小值模式：**能記錄自裝置設備開啓以後 CO₂ 的最大量測值和最小量測值
- ☑ **警報模式：**用戶可自行調整設定 ppm 之警報值。1000ppm 是 ASHRAE（美國冷凍空調學會）建議的界限。
- ☑ **恢復出廠模式：**ZG1163R 在被調整，改變或者損壞之後，能恢復出廠設置。

1. 確認按鍵	4. 模式按鍵	7. 黃色 LED 燈 (800-1200ppm)	10. 電源插口
2. 向下按鍵	5. LCD	8. 紅色 LED 燈 (>1200ppm)	11. .RJ45 插座(僅供工廠使用)
3. 向上按鍵	6. 綠色 LED 燈 (<800ppm)	9. 通氣孔	



功能模式

我們可以有各種模式調整參數設定。這幾種模式依序是海拔高度模式、警報模式、戶外模式、用戶校正模式，資料日誌模式，最大最小值模式和恢復出廠設置模式。

MUTE 靜音模式	在 Mute 靜音模式下，警報聲可自行設定 on/off (開啓/關閉)		ALTI 海拔高度模式	通過設置在量測區域對應的海拔高度來補償氣壓變化	
ALARM 1 一級警報值	第一級警報值，警報值可自行調整		ALARM 2 二級警報值	第二級警報值，警報值可自行調整	
OUTSIDE 戶外模式	調整戶外 CO ₂ 濃度，來確定通風率		CALI 用戶校正模式	當感測器讀值偏離實際 CO ₂ 濃度時，用戶可以自己校正	
LOG 資料日誌模式	顯示過去 24 小時的 CO ₂ 和溫度記錄		MaxMin 最大/最小值模式	顯示 CO ₂ 讀值的最大值和最小值	
RcFS 恢復出廠設置	恢復出廠設置值清除設定紀錄				

安全說明

警告：您的安全對我們來說非常重要。為確保產品正確且安全的使用，操作產品前請確實閱讀使用說明與警告標示說明。這些警告標示說明提供許多重要安全資訊，並應該隨時注意觀看。

1. 請小心操作此產品；請勿使產品受到撞擊或碰撞。
2. 請勿將產品浸水，水會造成產品電擊的危險級產品功能損壞。
3. 請勿將產品或電源置放接近高溫及潮濕的環境。請保持產品遠離熱源與水。
4. 請使用產品配置的電源供應器。不合適的電源器或電源可能引起嚴重的產品損壞、使用者受傷或死亡。

產品注意事項

為確保得到使用此產品的最高效益，請注意以下指導事項：

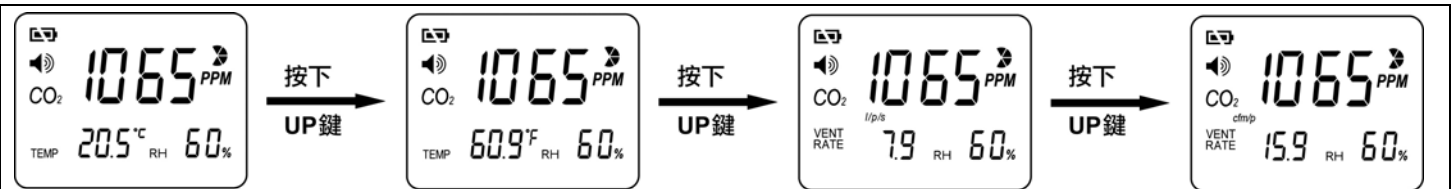
1. **清潔** - 請在清潔前拔除所有電源。使用濕布擦拭。不可使用液體清潔劑，如苯、稀釋劑，或噴霧劑。
2. **維修** - 請勿嘗試自行調整或修復產品電路。若產品需要維修，請聯絡當地供應商或合格的修理人員。
3. **空氣循環** - 通風口用來測量空氣中的二氧化碳濃度，故通風口不能被阻塞。
4. 將產品放置在一般室溫以延長使用壽命。

個人化設定

當連接電源時，感應器跟遙控顯示器將開始偵測二氧化碳跟溫度。為了獲得即時的警報安全資訊及符合個人需求，可以自行調整設定。

熱機：熱機約一分鐘時間。熱機時所有功能將無法使用。

溫度單位顯示可選擇 °C/°F、溼度、通風率：

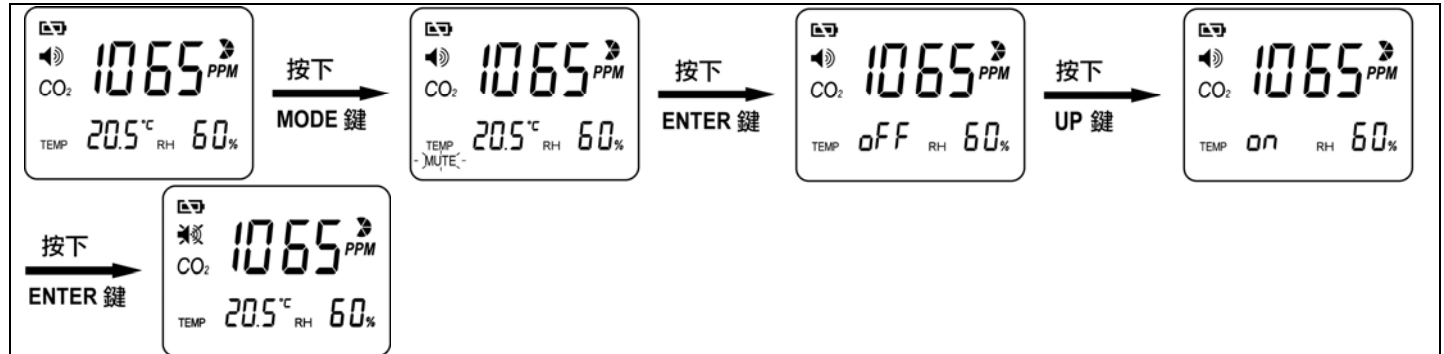


1. 按向上/向下鍵選擇溫度、溼度、通風率模式
2. 按向上鍵時的 LCD 顯示模式次序為 °C -> °F->通風率 lps ->通風率 cfm/p
按向下鍵時的 LCD 顯示模式次序則相反。

*注意: Temp °C 為攝氏 °C; Temp °F 為華氏 °F

通風率 lps 為 Liter Per Second Per Person(每人每秒每公升)縮寫; 通風率 cfm/p 為 Cubic Feet Per Minute Per Person(每人每分每立方英尺)縮寫

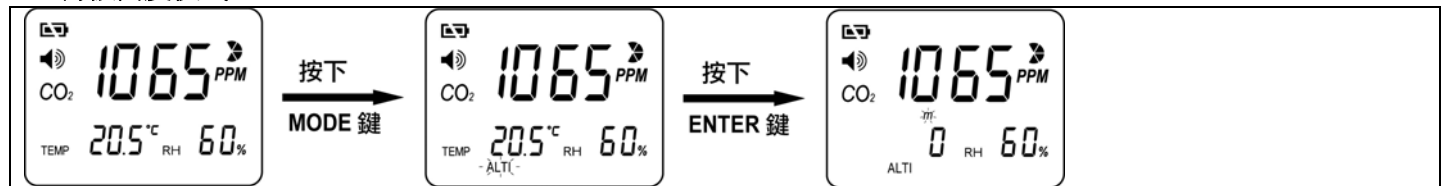
MUTE 靜音功能:



1. 按下 MODE 鍵，直到擴音符號同時閃爍
2. 按確認鍵，再用上下鍵選擇開啓 / 關閉音效
3. 再按一次確認鍵儲存

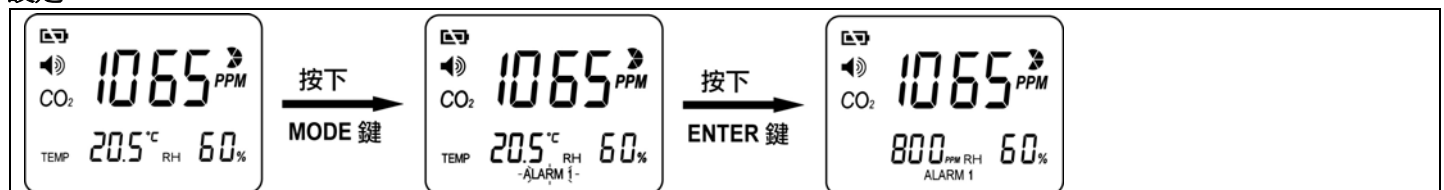
*注意: 出廠設定警報聲是關閉的,使用者在此模式下可自行設定 on/off (開啓/關閉)

ALTI 海拔高度模式:



1. 按下 MODE 鍵，直到 ALTI 圖示閃爍
2. 按下確認鍵 ALTI 圖示顯示在螢幕上，再按下 MODE 鍵調整公尺或英尺單位
3. 按向上/向下鍵調整海拔高度(一刻度=100 公尺 / 500 英尺)
4. 按確認鍵儲存數據

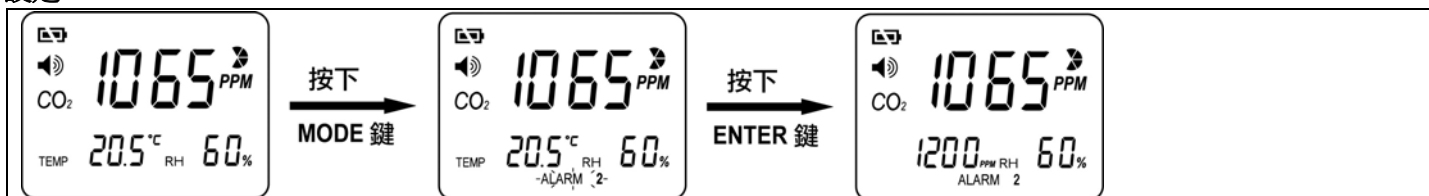
設定 ALARM 1 level:



1. 按下 MODE 鍵，直到 ALARM1 閃爍
2. 按確認鍵，再用上下鍵設定參數, ALARM 1 至少設定在 800 ppm.
3. 按確認鍵儲存數據

*注意: 1)當二氧化碳警報值設定 $\geq 1,000$ ppm，顯示之數值間隔是 ± 100 ppm，當二氧化碳警報值設定 $< 1,000$ ppm，顯示之數值間隔是 ± 50 ppm
2)完成設定警報值之後，當二氧化碳濃度低於一級警報值時，則會顯示綠色 LED 燈。

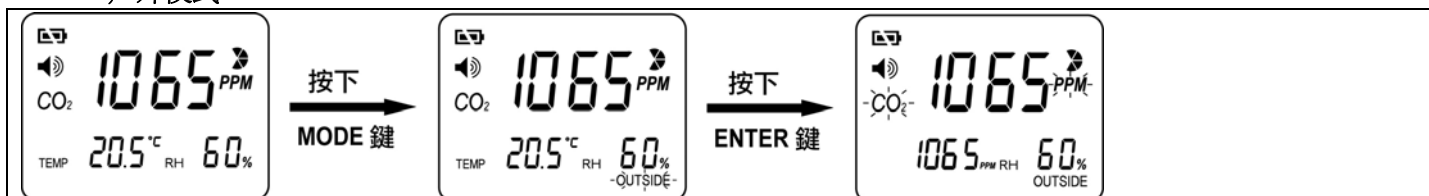
設定 ALARM 2 level:



1. 按下 MODE 鍵，直到 ALARM 2 閃爍
2. 按確認鍵，再用上下鍵設定參數, ALARM 2 至少設定在 1200 ppm.
3. 按確認鍵儲存數據

*注意: 1) 當二氧化碳警報值設定 $\geq 1,000$ ppm，顯示之數值間隔是 ± 100 ppm，當二氧化碳警報值設定 $< 1,000$ ppm，顯示之數值間隔是 ± 50 ppm
 2) 完成設定警報值之後，當二氧化碳濃度低於一級警報值時，則會顯示綠色 LED 燈；當二氧化碳濃度高於二級警報值時，則會顯示紅色 LED 燈；當二氧化碳濃度介於一級與二級警報值之間，則會顯示黃色 LED 燈。

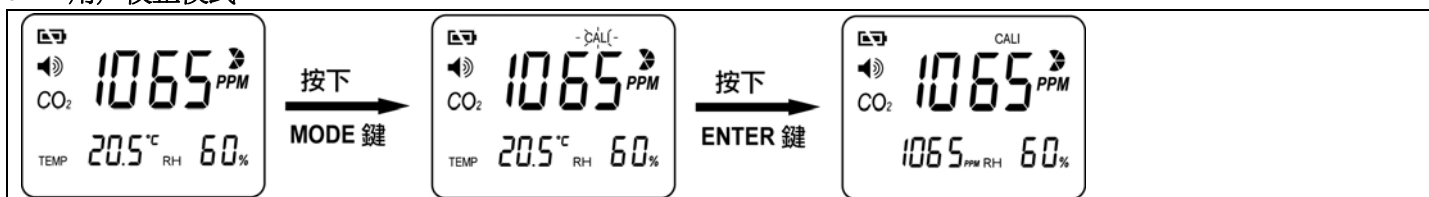
OUTSIDE 戶外模式:



1. 按下 MODE 鍵，直到 OUTSIDE 圖示閃爍
2. 按下確認鍵，顯示戶外模式，CO2 和 PPM 符號閃爍。再用上下鍵設定參數
3. 按確認鍵儲存數據，數據修改後則通風率會改變

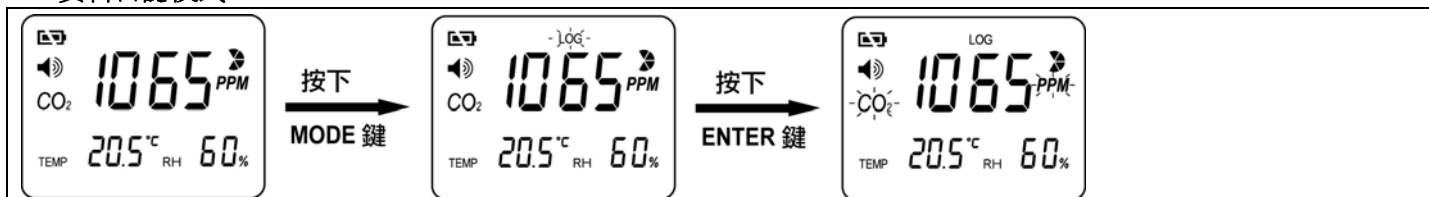
**注意：為了獲得正確的測量值，應於此量測環境已穩定，或者在一天當中二氧化碳濃度的高峰之後，監測 2~3 小時所獲得的量測值。保持良好的室內空氣品質，二氧化碳值是通風率的一個指標，400ppm 通常為戶外的二氧化碳濃度(依照 ASHRAE：美國冷凍空調學會)。

CALI 用戶校正模式:



1. 按下 MODE 鍵，直到 CALI 圖示閃爍
2. 按下確認鍵，顯示用戶校正模式。再用上下鍵調整 CO2 數據
3. 按 MODE 鍵 10 秒，CALIBRATING (校正中)符號閃爍。大約 3 分鐘後自動完成螢幕會顯示校正結果"Pass"或"Fail"，若出現 Fail 請重新校正

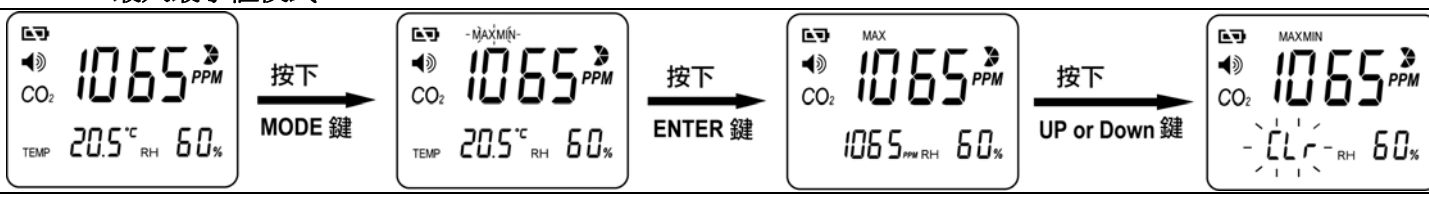
LOG 資料日誌模式:



1. 按下 MODE 鍵，直到 DATALOGGER 圖示閃爍
2. 按下確認鍵，CO2 數據及溫度會顯示在螢幕上
3. 按向上 / 向下鍵切換數據

*注意: ZG1163R 內建日誌儲存功能，可儲存過去 24 小時內量測的 CO2 和溫度值。紀錄刻度為每 30 分鐘一個數據。在第一次連接電源使用 30 分鐘後，會紀錄 CO2 和溫度值。若使用時間低於 30 分鐘，使用資料日誌模式，則螢幕會顯示無讀值。

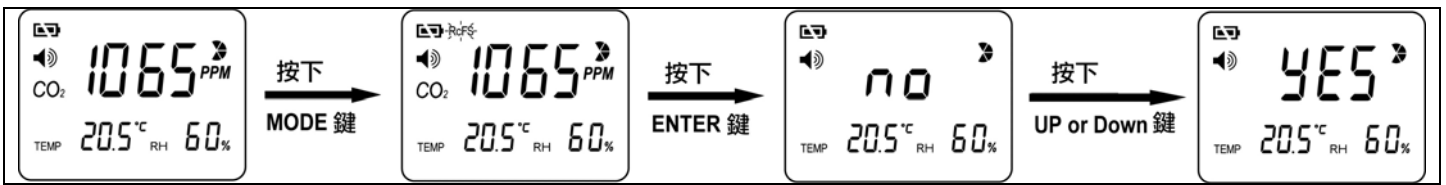
MAX MIN 最大最小值模式:



1. 按下 MODE 鍵，直到 MAX MIN 圖示閃爍
2. 按下確認鍵，會顯示最大或最小 CO2 數值
3. 按向下鍵會出現 "CLR"符號閃爍，按下確認鍵即可清除最大最小值紀錄

*注意: ZG1163R 有內置最大最小值模式，在 ZG1163R 開啟後，能顯示出從開機到現在 CO2 讀值的最大和最小值

"RcFS" 恢復出廠模式:



1. 按下 MODE 鍵，直到 RcFS 圖示閃爍
2. 按下確認鍵，螢幕會顯示“no”，按向上 / 向下鍵選擇 no / yes
3. 選擇後，按確認鍵儲存數據

*注意: 如果用戶操作或校準感測器出現錯誤，可以通過恢復出廠設置來嘗試修復

規格

方法- NDIR

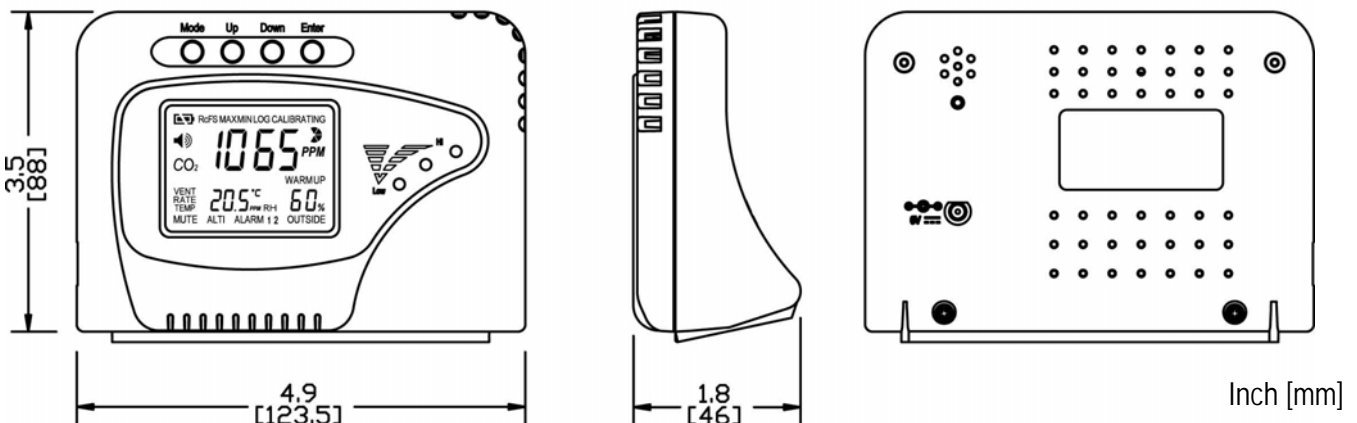
顯示- LCD- 獨立顯示 CO2 和溫度/通風率

採樣方法- 擴散或者注入 (50-200 毫升/分鐘)

CO2、溫度、溼度性能:

CO2 性能			
測量範圍	0-3,000 ppm		
顯示解析率	0-1,000ppm 之間,顯示解析率是 1ppm; 1001-2,000ppm 之間,顯示解析率是 5ppm; 2001-3,000ppm 之間,顯示解析率是 10ppm		
精確度	0-2,000ppm: ± 70 ppm 或讀值的 $\pm 5\%$; 2000ppm 以上: 讀值的 $\pm 7\%$		
溫度係數	離開 25°C 參考點,典型值會以每°C $\pm 0.2\%$ 或 ± 2 ppm 影響讀值, 兩者取最大者。		
壓力係數	讀值的 0.13% /毫米汞柱 (高度通過用戶的正確輸入)		
重複性	± 20 ppm @ 400ppm	反應時間	大約 2 分鐘 (63%的變換)
熱機時間	<60 秒 在 22°C	LED 燈顯示	綠燈:<800ppm;黃燈:800-1200ppm;紅燈>1200ppm
溫度性能			
溫度範圍	0°C to 50°C (32°F to 122°F)	顯示解析率	0.1°C (0.1°F)
選擇顯示單位	°C/°F	反應時間	20-30 分鐘 (須要與環境平衡)
精確度	$\pm 1^\circ\text{C}$ ($\pm 2^\circ\text{F}$) 若有風扇(冷氣)直吹 CO2 監測儀的狀況下, 其指示溫度的精確度為 ± 1.5 degC		
溼度性能		操作條件	
測量範圍	20%-90% RH	操作溫度	0°C to 50°C (32°F to 122°F)
顯示解析率	1%RH	濕度範圍	0 ~ 95% RH non-condensing
精確度	$\pm 5\%$ RH @ 23°C	儲存條件	
反應時間	小於 5 分鐘 (63%的變換)	儲存溫度	-20°C to 60°C (-4°F to 140°F)
電源供給			
電源供給	電源輸入功率 100 ~ 240 VAC 50 / 60 Hz 產品包裝中含 6 VDC 電源供應器(請使用產品配置的電源供應器)		

尺寸



錯誤訊息處理

此章節包含 ZG1163R 二氧化碳監測儀用戶常見可能遇到的使用問題。

錯誤訊息圖示	錯誤說明	解決方式
「Err 3」	環境溫度超出操作溫度範圍 0°C ~ 50°C (32°F ~ 122°F)	當操作溫度範圍回到 0°C ~ 50°C (32°F ~ 122°F), 錯誤訊息即消失
「Err 5」 「Err 6」	EEPROM 系統問題	請關閉電源, 重新開啓 ZG1163R CO2 監測儀 如果該錯誤訊息依然存在, 請聯繫經銷商。