

ZG1683R 三合一(CO₂+温度+湿度)二氧化碳监测仪操作说明书

产品介绍

感谢您购买 ZG1683R 桌上型二氧化碳监测仪。ZG1683R 二氧化碳监测仪灵活轻巧且方便操作。除量测 CO₂ 浓度，该仪器还能量测环境温度和湿度。此监测仪的设计为监测室内二氧化碳浓度。ZG1683R 二氧化碳监测仪可被广泛使用在办公场所、学校、展览馆、购物中心、会议室、健身房、餐厅及其它公共场所以确保个人健康。

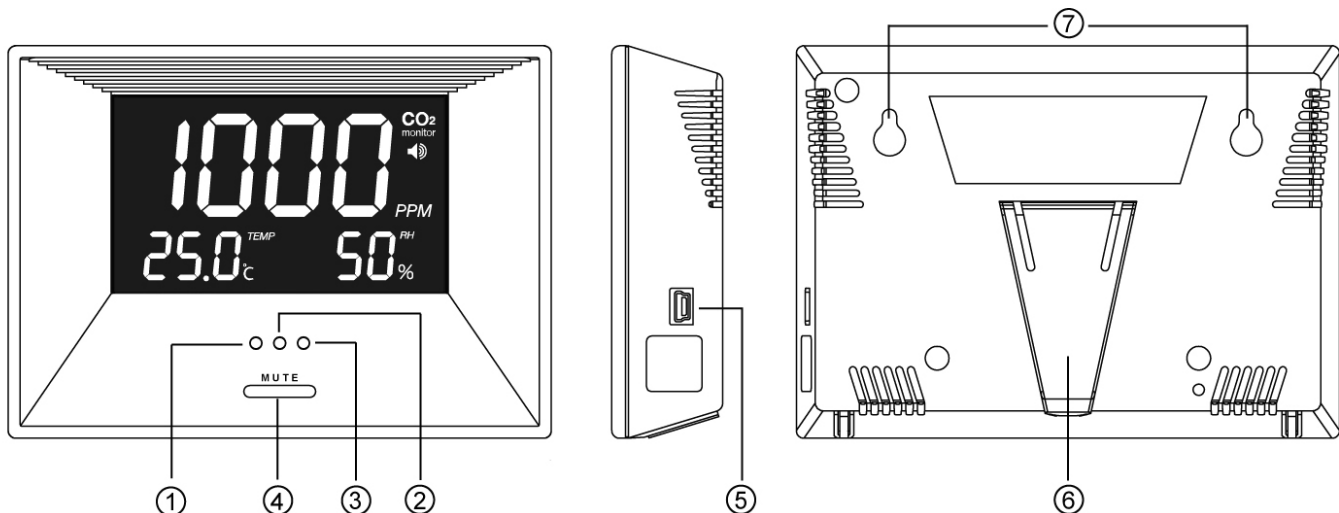
特色:

- ☑ 三色 LED 灯显示目前的室内空气质量
- ☑ 在 Mute 静音模式下，警报声可自行设定 on/off
- ☑ LCD 内建背光，方便在黑暗中读取量测值

注意事项:

- ☑ 长期不使用此产品时，请拔掉电源供应器并妥善保管
- ☑ 此产品乃适合居家使用，量测结果不适用于发证依据
- ☑ 若使用于实验检测，ZG1683R 不保证其测试结果。

1. 绿色 LED 灯 (<800ppm)
2. 黄色 LED 灯 (800-1200ppm)
3. 红色 LED 灯 (>1200ppm)
4. 静音按键
5. 电源插口
6. 直立架
7. 螺絲孔



EMC/RFI

在强度 3v/m 的射频电磁场中，可能影响量测值，但是仪器性能不会受到永久影响。

在强度 3v/m 的射频电磁场中，量测值将与规格不符。

热机时间: 2 分钟

The diagram shows the warm-up process. The LCD display starts with 4 horizontal bars, indicating the warm-up phase. After 2 minutes, the display shows the CO₂ concentration (888 PPM), temperature (25.0 °C), and humidity (58%).

1. 开机后，约须 2 分钟的热机时间
2. 热机期间，LCD 刚开始会显示 4 个横条，随即屏幕空白约 1 秒(如上图)
3. 热机期间，静音模式无法作用
4. 热机完成后将显示二氧化碳量测值

MUTE 静音功能:

The diagram shows the MUTE function. The MUTE button is pressed, and the alarm sound is toggled on/off. The display shows the CO₂ concentration (1000 PPM), temperature (25.0 °C), and humidity (50%).

按下 MUTE 按键可选择警报声 on/off (开启/关闭)

注意: 当第一次开机时，警报声是开启的，在 MUTE 功能下，使用者可自行设定警报声 on/off (开启/关闭)

安全说明

警告: 您的安全对我们来说非常重要。为确保产品被正确且安全的使用，操作产品前请确实阅读使用说明与警告标示说明。这些警告标示说明提供许多重要安全信息，并应该随时注意观看。

1. 请小心操作此产品；请勿使产品受到撞击或碰撞。
2. 请勿将产品浸水，水会造成产品电击的危险级产品功能损坏。
3. 请勿将产品或电源置放接近高温及潮湿的环境。请保持产品远离热源与水。
4. 请使用产品配置的电源供应器。不合适的电源适配器或电源可能引起严重的产品损坏、使用者受伤或死亡。

产品注意事项

为确保得到使用此产品的最高效益，请注意以下指导事项:

1. **清洁** - 请在清洁前拔除所有电源。使用湿布擦拭。不可使用液体清洁剂，如苯、稀释剂，或喷雾剂
2. **维修** - 请勿尝试自行调整或修复产品电路。若产品需要维修，请联络当地供货商或合格的修理人员。
3. **空气循环** - 通风口用来测量空气中的二氧化碳浓度，故通风口不能被阻塞。

规格

方法- NDIR

显示- LCD- 独立显示 CO2、温度/通风率

采样方法- 扩散或者注入 (50-200 毫升/分钟) 采样方法 扩散或者注入 (50~200 毫升/分钟)

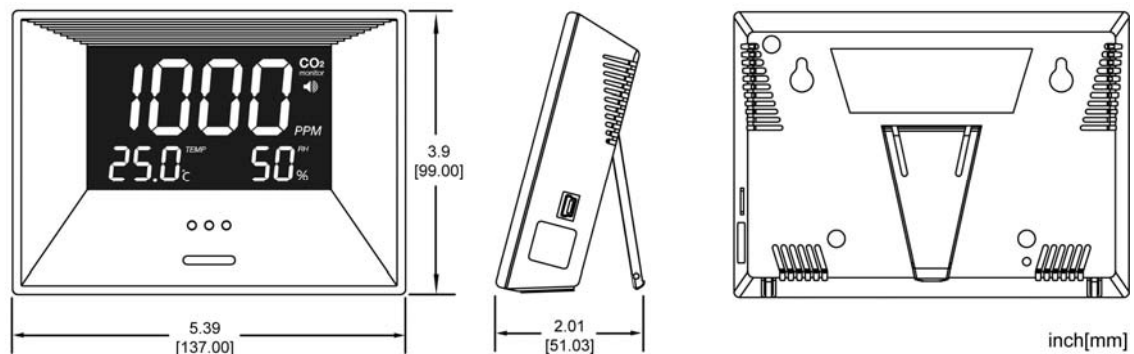
CO2、温度、湿度性能:

CO2 性能	
测量范围	0-3,000 ppm
显示分辨率	0~1,000ppm 之间,显示分辨率是 1ppm; 1001~2,000ppm 之间,显示分辨率是 5ppm; 2001~3,000ppm 之间,显示分辨率是 10ppm
精确度	25°C 以下且 ≤2000ppm: ±80 ppm 或读值的±5%, 2000ppm 以上: 读值的+/-7%
重复性	±20 ppm @ 400ppm
温度系数	离开 25°C 参考点,典型值会以每°C±0.2%或±2 ppm 影响读值, 两者取最大者。
反应时间	大约 2 分钟 (63%的变换)
热机时间	2 分钟 在 22°C
LED 灯显示	绿灯:<800ppm;黄灯:800~1200ppm;红灯>1200ppm
温度性能	
温度范围	0°C to 50°C (32°F to 122°F)
精确度	0.1°C (0.1°F)
选择显示单位	°C/°F
精确度	±1°C (±2°F) 若有风扇(冷气)直吹 CO2 监测仪的状况下, 其指示温度的精确度为+/-1.5 degC
反应时间	20-30 分钟 (须要与环境平衡)
湿度性能	
测量范围	20%-90% RH
显示分辨率	1%RH
精确度	±5%RH@23°C
反应时间	小于 5 分钟 (63%的变换)
操作条件	
操作温度	0°C to 50°C (32°F to 122°F)
湿度范围	0 - 95% RH non-condensing
储存条件	
储存温度	-20°C to 60°C (-4°F to 140°F)

电源供给:

电源供给	USB 或 产品包装中含 5 VDC 电源供应器(请使用产品配置的电源供应器)
电源输出功率	5 VDC, 1000mA
电源输入功率	100 ~ 240 VAC, 0.2A 50 / 60 Hz

尺寸



错误讯息处理

此章节包含 ZG1683R 二氧化碳监测仪用户常见可能遇到的使用问题。

错误讯息图标	错误说明	解决方式
「Err 3」	环境温度超出操作温度范围 0°C -50°C (32°F-0 122°F)	当操作温度范围回到 0°C~ 50°C (32°F~ 122°F), 错误讯息即消失
「Err 5」 「Err 6」	EEPROM 系统问题	请关闭电源, 重新开启 ZG1683R CO2 监测仪 如果该错误讯息依然存在, 请联系经销商。