

ZG1683RU 三合一(CO2+溫度+溼度)二氧化碳監測儀操作說明書

產品介紹

感謝您購買 ZG1683RU 桌上型二氧化碳監測儀。ZG1683RU 二氧化碳監測儀靈活輕巧且方便操作。除量測 CO2 濃度，該儀器還能量測環境溫度和溼度。此監測儀的設計為監測室內二氧化碳濃度。ZG1683RU 二氧化碳監測儀可被廣泛使用在辦公場所、學校、展覽館、購物中心、會議室、健身房、餐廳及其他公共場所，以確保個人健康。

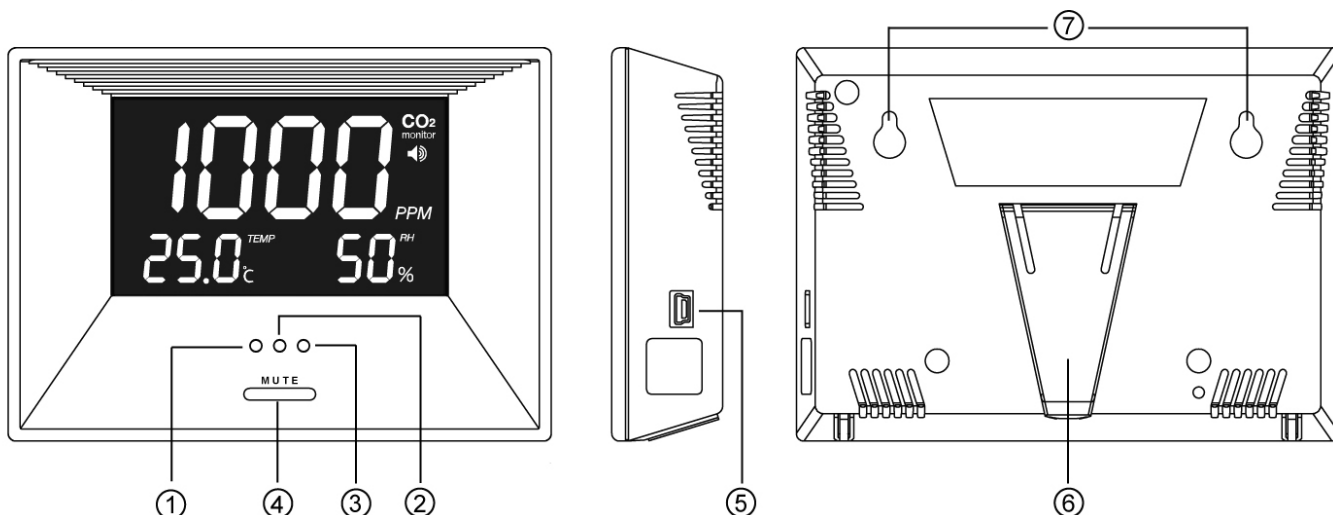
特色：

- ☑ 三色 LED 燈顯示目前的室內空氣品質
- ☑ 在 Mute 靜音模式下，警報聲可自行設定 on/off
- ☑ LCD 內建背光，方便在黑暗中讀取量測值

注意事項：

- ☑ 長期不使用此產品時，請拔掉電源供應器並妥善保管
- ☑ 此產品乃適合居家使用，量測結果不適用於發證依據
- ☑ 若使用於實驗檢測，ZG1683RU 不保證其測試結果。

1. 綠色 LED 燈 (<800ppm)
2. 黃色 LED 燈 (800-1200ppm)
3. 紅色 LED 燈 (>1200ppm)
4. 靜音按鍵
5. 電源插口
6. 直立架
7. 螺絲孔



△EMC/RFI

在強度 3v/m 的射頻電磁場中，可能影響量測值，但是儀器性能不會受到永久影響。
在強度 3v/m 的射頻電磁場中，量測值將與規格不符。

熱機時間: 2 分鐘

The diagram shows the warm-up process. On the left, the LCD displays four horizontal bars. An arrow points to the right, where the LCD displays the CO2 concentration (8888 PPM), temperature (25.0°C), and humidity (58%).

1. 開機後，約須 2 分鐘的熱機時間
2. 熱機期間，LCD 剛開始會顯示 4 個橫條，隨即螢幕空白約 1 秒(如上圖)
3. 熱機期間，靜音模式無法作用
4. 熱機完成後將顯示二氧化碳量測值

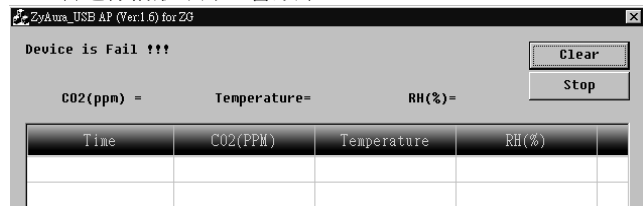
MUTE 靜音功能:

The diagram shows the MUTE function. On the left, the LCD displays the CO2 concentration (1000 PPM), temperature (25.0°C), and humidity (50%). An arrow labeled '按下 MUTE 鍵' points to the right, where the LCD displays the same information but with a speaker icon crossed out, indicating that the alarm is muted.

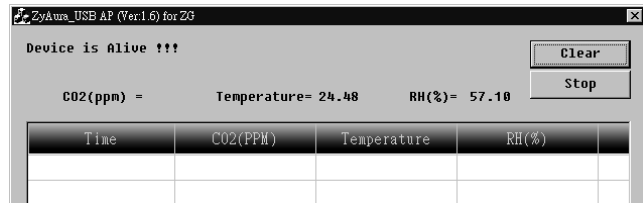
按下 MUTE 按鍵可選擇警報聲 on/off (開啓/關閉)
注意: 當第一次開機時，警報聲是開啓的，在 MUTE 功能下，使用者可自行設定警報聲 on/off (開啓/關閉)

連接電腦輸出量測值

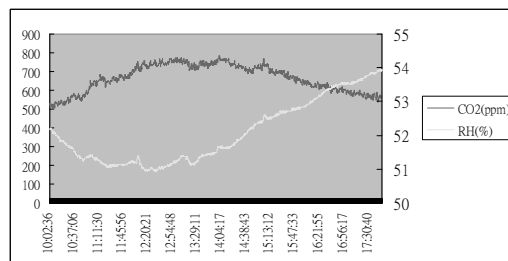
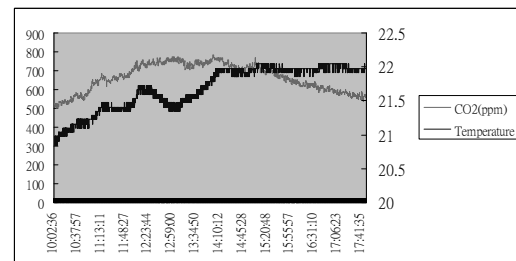
1. 將 ZG1683RU 連結至電腦，並使用 ZyAura_USB HUB PC 軟體讀取紀錄值。
請至 ZyAura 網站 http://www.zyaura.com/support/support_software.htm 下載 ZyAura_USB HUB PC 軟體。
2. 若連線情形不好，會顯示 "device is fail"



3. 連線完成則顯示 "device is Alive"



4. 當按下 "Stop"，即可得到紀錄值且軟體會產出一個 data0.csv 檔案
5. 你可以透過編輯 Excel 產出波型圖



安全說明

警告：您的安全對我們來說非常重要。為確保產品正確且安全的使用，操作產品前請確實閱讀使用說明與警告標示說明。這些警告標示說明提供許多重要安全資訊，並應該隨時注意觀看。

1. 請小心操作此產品；請勿使產品受到撞擊或碰撞。
2. 請勿將產品浸水，水會造成產品電擊的危險級產品功能損壞。
3. 請勿將產品或電源置放接近高溫及潮濕的環境。請保持產品遠離熱源與水。
4. 請使用產品配置的電源供應器。不合適的電源器或電源可能引起嚴重的產品損壞、使用者受傷或死亡。

產品注意事項

為確保得到使用此產品的最高效益，請注意以下指導事項：

1. **清潔** - 請在清潔前拔除所有電源。使用濕布擦拭。不可使用液體清潔劑，如苯、稀釋劑，或噴霧劑
2. **維修** - 請勿嘗試自行調整或修復產品電路。若產品需要維修，請聯絡當地供應商或合格的修理人員。
3. **空氣循環** - 通風口用來測量空氣中的二氧化碳濃度，故通風口不能被阻塞。

規格

方法- NDIR

顯示- LCD- 獨立顯示 CO2、溫度/通風率

採樣方法- 擴散或者注入（50-200 毫升/分鐘）採樣方法 擴散或者注入(50~200 毫升/分鐘)

CO2、溫度、溼度性能:

CO2 性能	
測量範圍	0-3,000 ppm
顯示解析率	0~1,000ppm 之間,顯示解析率是 1ppm; 1001~2,000ppm 之間,顯示解析率是 5ppm; 2001~3,000ppm 之間,顯示解析率是 10ppm
精確度	25°C 以下且 ≤2000ppm : ±80 ppm 或讀值的±5%, 2000ppm 以上: 讀值的+/-7%
重複性	±20 ppm @ 400ppm
溫度係數	離開 25°C 參考點,典型值會以每°C±0.2%或±2 ppm 影響讀值, 兩者取最大者。
反應時間	大約 2 分鐘 (63%的變換)
熱機時間	2 分鐘 在 22°C
LED 燈顯示	綠燈:<800ppm;黃燈:800~1200ppm;紅燈>1200ppm
溫度性能	
溫度範圍	0°C to 50°C (32°F to 122°F)
精確度	0.1°C (0.1°F)
選擇顯示單位	°C/°F
精確度	±1°C (±2°F) 若有風扇(冷氣)直吹 CO2 監測儀的狀況下, 其指示溫度的精確度為+/-1.5 degC
反應時間	20-30 分鐘 (須要與環境平衡)
溼度性能	
測量範圍	20%-90% RH

顯示解析率	1%RH
精確度	±5%RH@23°C
反應時間	小於 5 分鐘 (63%的變換)
操作條件	
操作溫度	0°C to 50°C (32°F to 122°F)
濕度範圍	0 - 95% RH non-condensing
儲存條件	
儲存溫度	-20°C to 60°C (-4°F to 140°F)

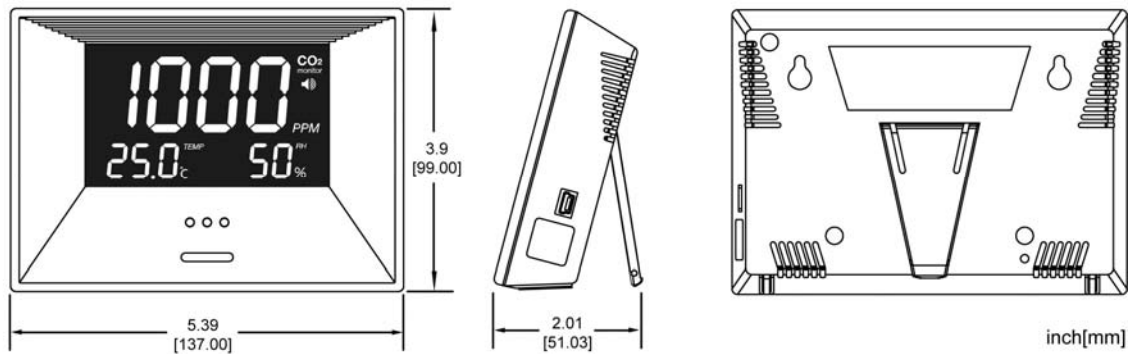
電源供給:

電源供給	USB 或 產品包裝中含 5 VDC 電源供應器(請使用產品配置的電源供應器)
電源輸出功率	5 VDC, 1000mA
電源輸入功率	100 ~ 240 VAC, 0.2A 50 / 60 Hz

傳輸介面:

版本	與 USB 2.0 相容
作業系統	Windows XP ,Window7

尺寸



錯誤訊息處理

此章節包含 ZG1683RU 二氧化碳監測儀用戶常見可能遇到的使用問題。

錯誤訊息圖示	錯誤說明	解決方式
「Err 3」	環境溫度超出操作溫度範圍 0°C -50°C (32°F-0 122°F)	當操作溫度範圍回到 0°C~ 50°C (32°F~ 122°F) , 錯誤訊息即消失
「Err 5」 「Err 6」	EEPROM 系統問題	請關閉電源，重新開啓 ZG1683RU CO2 監測儀 如果該錯誤訊息依然存在，請聯繫經銷商。



熱映光電股份有限公司 Radiant Innovation Inc. [Http://www.ZyAura.com](http://www.ZyAura.com)
300 新竹科學工業園區新竹縣工業東九路三號一樓

