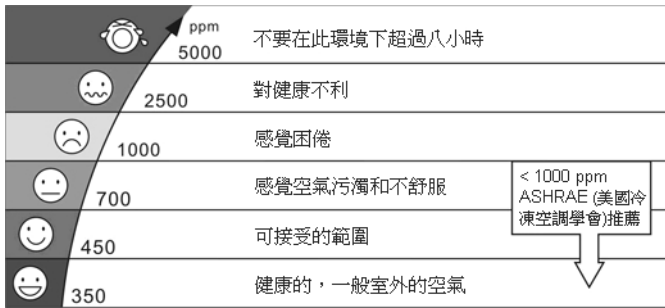


# 多功能室內空氣品質監測儀操作說明書

型號: ZGkb201

## 1. 產品介紹

ZGkb201 多功能室內空氣品質監測儀協助您隨時檢測存在大氣中的二氧化碳濃度。舒適的室內環境空氣品質能讓人感到清新，有效率的展開工作，並且，利於健康。二氧化碳濃度是決定空氣品質是否優良的重要因素。現今人們經常關閉窗戶，來隔絕戶外噪音，享受空調系統所帶來的舒適生活和工作環境。但是，事實上，室內的二氧化碳濃度是遠遠高於室外平均的二氧化碳濃度。在不通風的環境裡，隨著二氧化碳的濃度升高，人們在充滿粉塵、化學物質和細菌的空氣中，將會感到頭痛、遲鈍、疲倦、失去專注力、反應遲緩。



## 2. ZGkb201 -----多功能室內空氣監測儀 (二氧化碳濃度/環境溫度/相對溼度)

ZGkb201 具有大尺寸 LED 顯示面板，一目瞭然的顯示內容，讓您隨時注意存在大氣中的二氧化碳濃度、環境溫度和相對溼度，確保優良的環境空氣品質。

二氧化碳-----顯示室內空氣的二氧化碳濃度

環境溫度-----適宜的環境溫度帶來了舒適的空間

相對溼度-----顯示空氣中所蘊含的水分

### 特色:

- 採用 NDIR (Non-Dispersive-Infrared) 非分散性紅外線技術量測二氧化碳濃度，最高可達 3000 PPM (百萬分之)
- 大尺寸 LED 面板清楚顯示二氧化碳濃度、環境溫度和相對溼度
- 3 色 LED 指示燈顯示室內空氣品質狀況
- 獨特關鍵性零組件的 IR-SoC (紅外線系統單晶片) 有助長期穩定性
- 自動調整 LED 面板顯示亮度以節省電力

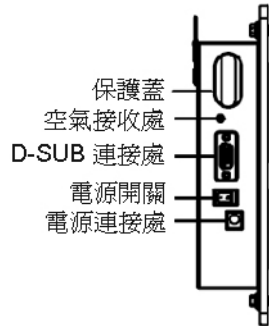
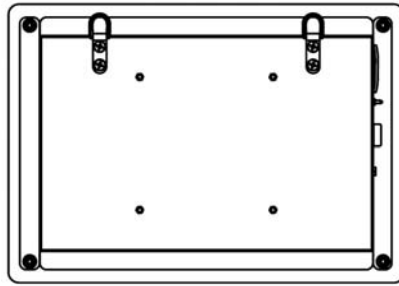
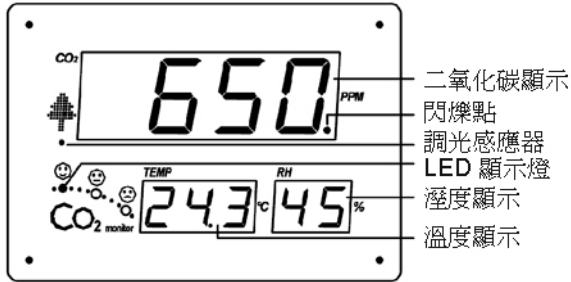
### 優點:

- 享受更舒適、衛生和健康的室內空氣品質。
- 適當的通風以減少通風設備的耗能，達到節能效果。
- 改善公共室內空間空氣品質滿意度

### 應用:

ZGkb201 多功能室內空氣品質監測儀可被廣泛使用在辦公場所、學校、展覽館、購物中心、會議室、健身房、餐廳、火車站、公車站及其他公共場所，確保個人健康。

### 3. LED 顯示說明



有三種模式：二氧化碳、相對溼度、溫度測量模式。

二氧化碳、相對溼度、溫度測量模式：

當二氧化碳濃度低於 800ppm，顯示綠色 LED 燈。

當二氧化碳濃度為 800ppm 和 1200ppm 之間，顯示黃色 LED 燈。

當二氧化碳濃度超過 1200 ppm，顯示紅色 LED 燈。

當二氧化碳濃度超過二氧化碳測量範圍 (0-3,000ppm)，二氧化碳的顯示區域將顯示 "Hi"。當二氧化碳濃度恢復到測量範圍，"Hi" 會消失。

當相對溼度超過相對溼度測量範圍 20%，溼度顯示區將顯示 "LO"。當相對溼度恢復到測量範圍，"LO" 會消失。

當相對溼度超過相對溼度測量範圍 90%，溼度顯示區將顯示 "Hi"。當相對溼度恢復到測量範圍，"Hi" 會消失。

#### 4. 規格

方法 - NDIR (Non-Dispersive-Infrared)

顯示 - 個別顯示二氧化碳、溫度和溼度數值

採樣方法 - 擴散或者注入 (50 ~200 毫升/分鐘)

#### 二氧化碳 & 溫度 & 溼度 性能:

二氧化碳性能	量測範圍	0-3,000 ppm display
	顯示解析率	0~1,000ppm 之間, 顯示解析率是 1ppm ; 1,001~2,000ppm 之間, 顯示解析率是 5ppm ; 2,001~3,000ppm 之間, 顯示解析率是 10ppm 。
	精確度	0~2,000ppm: 讀值的±5% 或±70 ppm, 兩者取較大值; 超過 2000ppm: 讀值的±7%
	重複性	±20 ppm
	溫度係數	離開 25°C 參考點, 典型值會以每°C ±0.2%或±2 ppm 影響讀值, 兩者取最大者。
	壓力係數	讀值的 0.13%/ 毫米汞柱
	反應時間	大約 2 分鐘 (63%的變換)
	熱機時間	在 22°C 環境下小於 60 秒
溫度性能	溫度範圍	0°C ~ 40°C
	顯示解析率	0.1°C
	顯示單位	°C
	精確度	±1°C
	反應時間	20 ~ 30 分鐘 (須要與環境平衡)
溼度性能	量測範圍	20%-90% RH
	顯示解析率	1%RH
	精確度	±5%RH@23°C
	反應時間	少於 5 分鐘 (63%的變換)
操作 & 儲藏條件	操作溫度	0°C~40°C
	溼度範圍	0 ~ 95% RH 水氣不凝結的環境
	儲藏溫度	-20°C ~ 60°C
電源供給	電源輸入功率	100-240VAC 50/60Hz 產品包裝中含電源供應器
	耗電量	7 Watts (最大值)

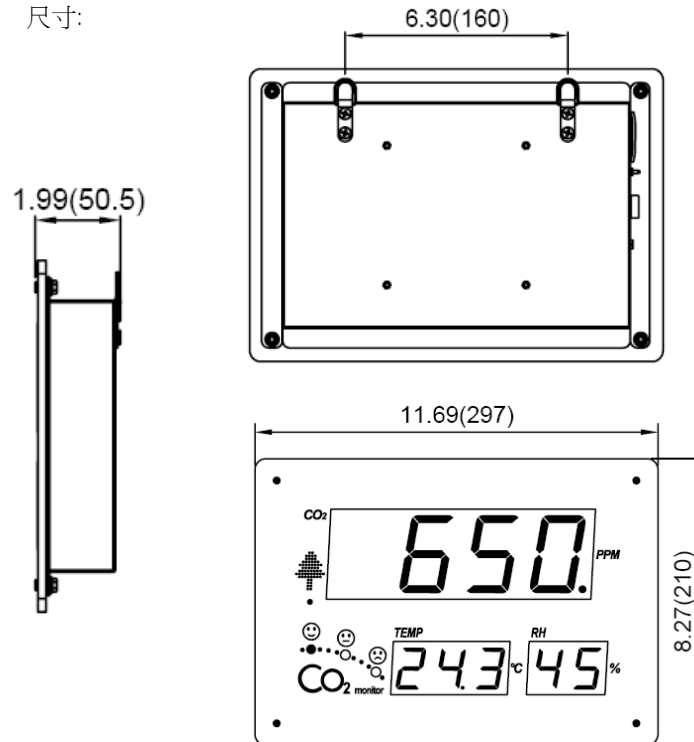
#### 5. 安裝說明

請小心從包裝盒中拿出 ZGkb201

- 1.用金屬繩將 ZGkb201 掛起
- 2.選擇一個合適的位置安裝 ZGkb201, 並用螺絲 (直徑大於 4 公厘) 固定在牆上。

#### 6. 重量 & 尺寸

重量: 2.4 公斤  
尺寸:



單位: 英吋 (公厘)

#### ⚠ EMC/RFI

在強度 3v/m 的射頻電磁場中, 可能影響讀數, 但是儀器性能不會受到永久影響。

**ZyAura**  
Monitor the invisible

熱映光電股份有限公司  
Radiant Innovation Inc. [Http://www.ZyAura.com](http://www.ZyAura.com)  
300 新竹科學工業園區工業東九路三號一樓



Ref.No. : 122011